

## PATENT ABSTRACTS OF JAPAN

(11)Publication number : 2000-237548

(43)Date of publication of application : 05.09.2000

(51)Int.Cl. B01D 63/04  
B01D 65/02  
C02F 1/44

(21)Application number : 11-038793 (71)Applicant : TOKYO DENKI KOMUSHO CO LTD

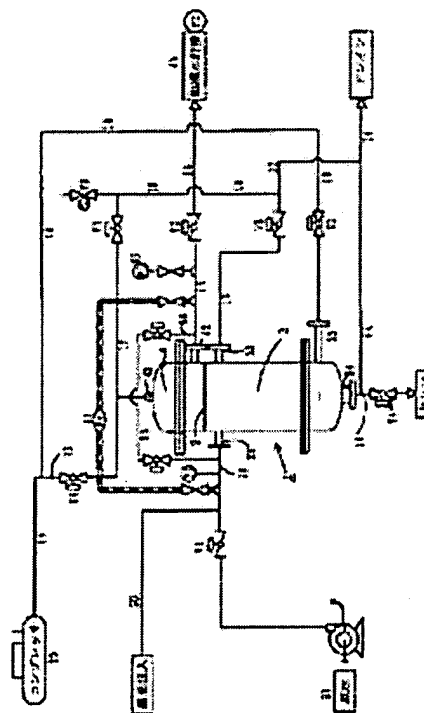
(22)Date of filing : 17.02.1999 (72)Inventor : NOZAKI MASAO  
KAWAMORI HIDENOBU

### (54) HOLLOW FIBER MEMBRANE TYPE HEAT STORAGE TANK WATER PURIFYING DEVICE

#### (57)Abstract:

**PROBLEM TO BE SOLVED:** To provide a purifying method and device of heat storage water capable of improving purifying efficiency and capable of simply and surely regenerating hollow fiber membrane.

**SOLUTION:** A plurality of hollow fiber membrane elements are arranged in a closed vessel 1 across a raw water region 3 and a treated water region 4, and the stage in which the purifying cycle for discharging purified treated water and the regeneration cycle of the hollow fiber membrane elements are alternately repeated, and a part of the treated water is allowed to flow out to a treated water tank 45 and the remainder is left at the treated water region as the clean water for back washing, the stage in which air bubbling is executed by injecting air from the top part of the treated water region and back washing the hollow fiber membrane elements, the stage in which the hollow fiber membrane elements are subjected to the air bubbling in the opposite direction by passing air from the raw water side, the stage in which the raw water after air bubbling at the raw water region is discharged from a drain pipe 14, the stage in which rinse water is introduced to the raw water region from a raw water



introducing part, allowed to flow out from the drain pipe and overflowed from an overflow port 33 and the stage F in which the air in the closed vessel is discharged are included.

(19) 日本国特許庁 (J P)

(12) 公開特許公報 (A)

(11) 特許出願公開番号

特開2000-237548

(P2000-237548A)

(43) 公開日 平成12年9月5日(2000.9.5)

(51) Int. CL <sup>7</sup>	識別記号	F I	7-コード <sup>6</sup> (参考)
B 0 1 D 63/04		B 0 1 D 63/04	4 D 0 0 6
65/02	5 2 0	65/02	5 2 0
C 0 2 F 1/44		C 0 2 F 1/44	H

審査請求 未請求 請求項の数 2 O L (全 14 頁)

(21) 出願番号 特願平11-38793

(22) 出願日 平成11年2月17日(1999.2.17)

(71) 出願人 391037814

株式会社東京電▲気▼工務所  
東京都港区新橋6丁目9番7号

(72) 発明者 野崎 誠夫

東京都港区新橋6丁目9番7号 株式会社  
東京電気工務所内

(72) 発明者 川森 秀信

東京都足立区一ツ家1丁目1番15号 キュ  
ードビル-2 株式会社東京電気工務所内

(74) 代理人 100105681

弁理士 武井 秀彦

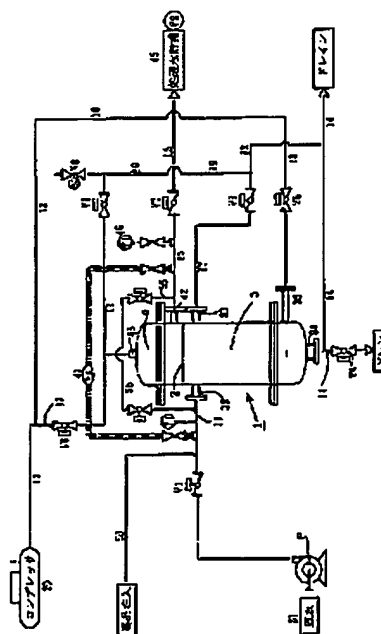
最終頁に続く

(54) 【発明の名称】 中空糸膜式蓄熱槽水浄化装置

(57) 【要約】 (修正有)

【課題】 浄化効率が向上し、中空糸膜の再生が簡単かつ確実にてきる蓄熱水の浄化処理方法、装置を提供する。

【解決手段】 密閉槽1内に、中空糸膜エレメントが該原水域3と処理水域4に跨って複数配置され、浄化された処理水を排出する浄化サイクルと、中空糸膜エレメントの再生サイクルが交互に繰り返され再生サイクルが、処理水の一部を処理水貯槽45に流出させ、該部を逆洗用洗浄水として処理水域に残す工程Aと、処理水域の頂部から空気を圧入して、中空糸膜エレメントを逆洗し、エアバブリングを行なう工程Bと、原水域側から通気し、中空糸膜エレメントを逆方向にエアバブリングする工程Cと、エアバブリング後の原水域の原水を、ドレイン管14から抜き取る工程Dと、原水導入部からすすぎ水を原水域に導入し、ドレイン管から流出させ、溢水口33から溢出させるすすぎ工程Eと、密閉槽中の空気を抜き出す工程Fとを含む。



(2) 特開2000-237548

1

## 【特許請求の範囲】

【請求項1】 蓄熱水の原水域と浄化処理済みの処理水域とに仕切られた密閉槽内に、中空糸膜エレメントが該原水域と処理水域に跨って開口端が前記処理水域内に位置し、中空糸膜エレメントのその他の多孔質部分が前記原水域内に位置するように複数本配置され、前記原水域に原水を導入して、該原水を前記中空糸膜の微細な多孔質部分で加圧下に濾過し、浄化された処理水を前記中空糸膜の内側の中空部から前記処理水域に位置する開口端を経て、槽外に排出する蓄熱水の浄化サイクルと、該浄化サイクルで疲労した前記中空糸膜エレメントの再生サイクルが交互に繰り返される蓄熱水の浄化方法であって、前記再生サイクルが、順に、

原水の供給を停止し、処理水排出管を開き処理水域にある浄化済みの処理水の全部又は必要に応じて一部を処理水排出管から処理水域の自圧で流出させ、必要に応じて残部を逆洗用処理水として残す密閉槽内の処理水の排出工程(A)と、

原水溢出口及び必要に応じてドレイン管を開き、原水域にある原水を原水溢出口及び必要に応じてドレイン管から原水域に存在する空気逃がしに伴ってドレインとして溢出させる圧力逃し工程(B)と、

前記処理水域の頂部から空気を圧入して、前記中空糸膜エレメントの中空部に存在する前記処理水により又は該処理水と必要に応じて残った処理水域の処理水により前記中空糸膜エレメントを逆洗し、該逆洗に続くエアバブリングを行なう空気押し工程(C)と、

原水域側から通気し、前記中空糸膜エレメントを前記空気押し工程(C)のエアバブリングと逆方向にエアバブリングする工程(D)と、

エアバブリング後の原水域の汚れた原水を、前記処理水の押し出し路とは異なるドレイン管から抜き取るためのドレイン抜き取り工程(E)と、

前記原水導入部からすすぎ水を前記原水域に導入し、前記ドレイン管から流出させるすすぎ工程(F)と、

圧搾空気を前記処理水域を介して下部原水域に圧入して残存するすすぎ水を密閉槽の原水域から押し出す水抜き工程(G)と、

密閉槽中の処理水域及び原水域の空気を槽外に抜き出す工程(H)とを含むことを特徴とする蓄熱水の浄化方法。

【請求項2】 仕切り(2)により下部原水域(3)と上部浄化済みの処理水域(4)とに仕切られた密閉槽(1)内の前記下部原水域(3)と、上部処理水域(4)とに跨って開口端が上部処理水域(4)内に位置し、その他の多孔質部分が前記原水域(3)内に位置するように中空糸膜エレメント(200)が複数本垂下された密閉槽(1)を有する蓄熱水の浄化装置であって、

前記密閉槽(1)の原水域(3)上部の原水導入口(3

2

2)には、原水ポンプ(P)を介して蓄熱槽に連なり原水流入調節弁(V1)を有する原水の導入管(11)が設けられ、

前記原水導入口(32)と別位置の原水溢出口(33)には、原水溢出口(V3)を有する原水溢液管(12)が設けられ、

前記原水域(3)下部の下部空気圧入口(35)には空気送込弁(V5)を有する下部圧搾空気導入管(18)が設けられ、

10 前記原水域(3)底部のドレイン口(34)にはドレイン弁(V4)を有するドレイン管(14)が設けられ、前記上部処理水域(4)頂部上部の上部空気圧入口(43)には空気押し弁(V6)を有する上部圧搾空気導入管(17)が設けられ、

前記上部処理水域(4)の中部には、処理水排出弁(V2)を有する処理水排出管(15)が設けられており、前記処理水排出管(15)の途中には処理水圧力計(46)が設けられ、前記上部圧搾空気導入管(17)及び下部圧搾空気導入管(18)の源には、該空気導入管

20 (17)、(18)内の圧力が所定圧以下に降下したときに自動的に作動して該空気導入管(17)、(18)へ空気を圧入するコンプレッサ(20)が設置され、前記原水の導入管(11)と前記処理水排出管(15)の間に、前記原水の導入管(11)を流れる原水圧力と前記処理水排出管(15)を流れる処理水圧力の圧力差変化を監視する均圧弁差圧計(47)が設けられ、該均圧弁差圧計(47)により監視される圧力の変化に伴い前記中空糸膜エレメント(200)の再生工程に自動的に移行することを特徴とする蓄熱水の浄化処理装置。

30 【発明の詳細な説明】

【0001】

【発明の属する技術分野】本発明は、蓄熱水の浄化方法、及び浄化装置及びその再生方法に関するものである。

【0002】

【従来の技術】最近、省エネルギーや電力の負荷平準化が国や電力会社により積極的に進められており、それに伴い空調システムを兼ねた、夜間における余剰電力の有効利用のための蓄熱システムをDHC(地域冷暖房)や個別ビルに導入するようになってきている。このようなシステムにおける蓄熱水は、例えば約47℃程度の温度或いはそれ以上の温度で空調用エアの洗浄及び熱交換のため、また蓄熱利用のため循環されるが、その蓄熱システムの腐食問題が顕発し、大きな問題となっている。

【0003】すなわち、蓄熱水は混められた状態でシステム内を循環してシステムを構成する金属材料と繰り返し接触してシステム内の壁に摩耗又は一次的腐食を生じ、かつ摩耗による極微細物質を含む蓄熱水が空調用エアに露呈され、酸化作用を受けるという過酷な使用条件下に置かれる結果、淡黄色乃至黄色を帯びてくる等の外見上

(3)

特開2000-237548

3

の経時変化が確認されるが、それらは主に $FeFe_2O_4$ 、 $FeO(OH)$ で示されるような鉄と酸化第二鉄からなる部分酸化鉄、 $FeO(OH)$ で示されるような水酸化鉄と酸化鉄からなる亜水酸化鉄であり、さらに水酸化物、酸化物、少量の炭酸化物、塩化物或いはこれらの混合物等ではないかと考えられている。いずれにしても、このような蓄熱水を浄化することなくそのまま使用し続けると、その中の着色性物質は、さらに互いに集合して微粒子に成長する。

【0004】この成長した微粒子は、システムを構成する金属材料とは化学的に異質のものであり、したがってシステムを構成する金属材料とは表面自由エネルギーレベルが異なり、システム内の例えば管壁に沈着したときには、両者間の表面自由エネルギーレベルの差に応じた $\zeta$ （ジータ）電位が生じ、その積累と電位を解消するための電流が生じ、つまり沈着部位に極部電池が形成され、沈着部位に二次的腐食を生じる原因となる。また少なくとも管壁への沈着物により熱交換性能が低下する。かように蓄熱水の処理は極微量の汚染物質を対象とする点、加温された水を処理する点、BOD成分COD成分のような有機汚染物質でない点等で特殊であり、例えば水酸化第二鉄は一般的な污水処理においては水中汚濁物を凝集させるための凝集剤として使用されるが、蓄熱水の処理においては極微量存在しても問題となるので、蓄熱水中のこのような汚染物質はなるべく速やかに除去される必要がある。

【0005】そこで、従来それら着色性物質を浄化するため、缶体に砂等の汎用の濾材を充填し、上部より蓄熱水を注入し、下部より浄化水として取り出す方式、糸巻式濾過器により浄化する方式があるが、腐食生成物の除去が不十分であるばかりか、濾過時間が遅く、大型となり、広大な設置スペースが必要であった。また、糸巻式濾過器は、糸膜の再生ができず頻繁に膜の交換を要し、手間が掛かること、また、膜の処理が産業廃棄物扱いとなり、入件費、処理費等がコストアップする等の問題があった。

【0006】ところで、微細な多孔を有する膜部材を中空の糸状にした中空糸膜を用いて水中の汚染物質を濾過することは従来公知であり、例えば(1)山本和男、滝沢留、藤田賢治 編著「急速濾過・生物濾過・膜濾過」(1994)技報堂出版、(2)化学工学会 編「化学工学の進歩28 液体・粒子系分離」(1994)積書店および(3)松本幹治監修、化学工学会・膜分離技術ワーキンググループ編「ユーザーのための実用膜分離技術」(1996)日刊工業新聞社には、濾過膜を用いた濾過技術、固液分離技術全般について開示されており、(4)「工業材料」、44、No.6 (1995)、小松賢作、PVA系フィルター、p.45~49、および、(5)小松賢作、小森真次「配管と装置」、中空糸膜を用いた濾過技術、35、(10)、(1995)、p.10~15には、PVAを素材とした中空糸膜とそ

4

の特徴及びその使用例について記載されており、(6) 扇高夫、「化学装置」、膜分離技術の最近の動向、No.9 (1995)、p.27~30には、一般的な膜形態の一つとしての中空糸膜を用いた膜分離技術が開示されており、(7) 松本幹治監修、化学工学会・膜分離技術ワーキンググループ編「ユーザーのための実用膜分離技術」(1996)p.211~214、日刊工業新聞には、膜素材としての有機膜を用いた膜分離技術について解説されており、(8) 松本幹治監修、化学工学会・膜分離技術ワーキンググループ編「ユーザーのための実用膜分離技術」(1996)p.11、日刊工業新聞社には、膜分離操作に用いられる有機膜の特性等について記載されており、(9)「水道における膜濾過法Q&A」、(社)水道浄水プロセス協会、(1995)、p.40~44には、分離膜を用いた水道水の浄化処理についての記載がされており、(10) 國包章一他「膜、水道と膜」、20、(1)、(1995)、p.39~45には、小規模浄水場などにおける砂濾過等の問題点を膜分離技術により解消することが記載されており、(11) (社)水道浄水プロセス協会 編「小規模水道における膜濾過施設導入ガイドライン」、(社)水道浄水プロセス協会には、小規模水道における膜濾過施設についての解説がされており、(12) 高沼邦夫、「電子材料別冊」、洗浄技術・製品百貨、代替洗浄技術・装置の最新動向、(1995.5)、工業調査会、p.30には、フロン・エタン洗浄に関する代替洗浄剤を用いた洗浄廃液の浄化のために膜濾過することが記載されており、(13) 小林恒朗、キャラクターUCシリーズ「クリーンテクノロジー」、6、No.5、(1995)、p.56~57には、超純水を得るために中空糸膜による膜濾過をすることが記載されている。

【0007】また、例えば水の浄化のため(株)クラレ社製のSFモジュール、これを用いたビューリア、MLモジュール、MUモジュール、MSモジュール、大日本インキ化学工業(株)社製のSEPAREL等を使用することが知られ、実際に水浄化のための多くの試みがなされている。

【0008】しかしながら、これら中空糸膜を充填した密封槽を用いた蓄熱水の処理においては、固-液分離期間中、分離された固形物は膜から除去されず、膜に滞留しているので、固-液分離操作を止めて再生操作をすることが不可避であり、さらに加圧に伴って微細孔の目詰りが頻繁に生じ、かつ目詰り状態は強固であってその解消はさほど簡単ではないので、再生は重要な問題となってくる。

【0009】一方、中空糸膜を充填した密封槽を用いた蓄熱水の浄化処理において、本発明者らは幾多の試行により、浄化プロセス-再生プロセス間の定期的かつ頻度の高い移行が、大がかりで回数が少ない再生プロセス運行に比較し、蓄熱水の水質保持のためにはより有効であることを知見した。しかしながら、このような水浄化プロセスにおいては通常、密封槽にかなりの圧力が印加さ

(4)

特開2000-237548

5

れており、中空糸膜の多孔質部分は多数の極微孔から成っているため、密封槽内各部の圧力は、水浄化プロセスから再生プロセスへの移行時、再生後の浄化プロセスへの移行時の外部からの圧力変化のための操作に直ちに回答して変化させることができない。したがって、浄化プロセス-再生プロセス間の定期的かつ頻度の高い移行のためには、移行時の汚染水の逆流や突出を回避しつつ、切換時のタイムロス如何に少なくするかが円滑な運転のため重要な課題になってくる。

【0010】

【発明が解決しようとする課題】したがって、本発明の目的は上記従来技術の現状に鑑み、浄化効率が向上し、中空糸膜の再生が簡単かつ確実に行える蓄熱水の浄化処理方法、優れた浄化処理装置を提供し、システムの熱交換効率低下を防止すると共に設備機械の腐食を有効に防止することにある。

【0011】

【課題を解決するための手段】本発明者等は、前記課題を解決するため、経時変化が生じた蓄熱水（本明細書では特許請求の範囲を含めてこれを「原水」ともいう）の加圧下での逆過処理により浄化処理された清浄な水（本明細書では特許請求の範囲を含めてこれを「処理水」ともいう）を得るために中空糸膜を適用した場合の目詰り解除について鋭意検討を進めた結果、中空糸膜の効果的な目詰り解除操作は、順序及び方向が特定された逆洗とエアバブリングの組み合わせによってのみ短時間で達成され、その際、中空糸膜は逆洗とエアバブリング操作によりかなり激しく振動させられ、孔部をプラグしている目詰り物質も孔部から比較的簡単に除かれること、該逆洗水の必要量は通常、中空糸膜チューブ内に残存する清浄水ではほぼまかなえることをつきとめ、さらにすすぎ水として清浄水でなく原水を用いても蓄熱水の長期的な浄化が達成できることをつきとめ、かつ汚染水の逆流や突出を回避しつつ切換時のタイムロスを少なくする円滑な浄化技術を見出し本発明に到達した。

【0012】すなわち本発明は、密封槽中において、加圧下で、密封槽中の原水域の原水中で行なわれ、原水が汚染物質の受取り媒体になると共に、原水が振動媒体として動いて中空糸膜を激しく振動させること及び浄化-再生サイクルの再滑化条件を要諦として基点においたものである。円滑化について付言すれば、蓄熱水の浄化サイクルから中空糸膜の再生サイクルに移行する場合や、中空糸膜の再生サイクルから蓄熱水の浄化サイクルに移行する場合に、槽中の清浄水については、槽外に排出し、また必要ならば一部を槽外に排出し残部を逆洗のために用いる一方、密封槽の加圧状態を解除する適切な圧力逃がしを運行しかつ中空糸膜から解放された汚染物質を受け取る液体が槽中に充分存在して中空糸膜が完全に浸漬された状態を確実に出現させるための密封槽への圧搾空気の簡単かつ良好な自動的送気条件を確立し、送

6

排気等に基づく圧力ハザードによる予期しない汚染水の逆流等を防止するため、中空糸膜が充填され加圧状態にある逆過槽を圧力変化させるとき、槽中の汚染水を浄化処理済みの処理水のための経路に流入させることなく抜き出す手段についても考案すること等の工夫を加えて、単純な構造で、したがって故障の少ない本発明の自動化された蓄熱水処理装置を完成させた。

【0013】したがって前記目的は、本発明の（1）

「蓄熱水の原水域と浄化処理済みの処理水域とに仕切られた密封槽内に、中空糸膜エレメントが該原水域と処理水域に跨って開口端が前記処理水域内に位置し、中空糸膜エレメントのその他の多孔質部分が前記原水域内に位置するように複数本配置され、前記原水域に原水を導入して、該原水を前記中空糸膜の微細な多孔質部分で加圧下に逆過し、浄化された処理水を前記中空糸膜の内側の中空部から前記処理水域に位置する開口端を経て、槽外に排出する蓄熱水の浄化サイクルと、該浄化サイクルで疲労した前記中空糸膜エレメントの再生サイクルが交互に繰り返される蓄熱水の浄化方法であって、前記再生サイクルが、順に、原水の供給を停止し、処理水排出管を開き処理水域にある浄化済みの処理水の全部又は必要に応じて一部を処理水排出管から処理水域の自圧で流出させ、必要に応じて残部を逆洗用処理水として残す密封槽内の処理水の排出工程（A）と、原水溢管及び必要に応じてドレイン管を開き、原水域にある原水を原水溢管及び必要に応じてドレイン管から原水域に存在する空気逃がしに伴ってドレインとして流出させる圧力逃し工程（B）と、前記処理水域の頂部から空気を圧入して、前記中空糸膜エレメントの中空部に存在する前記処理水により又は該処理水と必要に応じて残った処理水域の処理水により前記中空糸膜エレメントを逆洗し、該逆洗に続くエアバブリングを行なう空気押し工程（C）と、原水域側から追気し、前記中空糸膜エレメントを前記空気押し工程（C）のエアバブリングと逆方向にエアバブリングする工程（D）と、エアバブリング後の原水域の汚れた原水を、前記処理水の押し出し路とは異なるドレイン管から抜き取るためのドレイン抜き取り工程（E）と、前記原水導入部からすすぎ水を前記原水域に導入し、前記ドレイン管から流出させるすすぎ工程（F）と、圧搾空気を前記処理水域を介して下部原水域に圧入して残存するすすぎ水を密封槽の原水域から押し出す水抜き工程（G）と、密封槽中の処理水及び原水域の空気を槽外に抜き出す工程（H）とを含むことを特徴とする蓄熱水の浄化方法」により達成される。

【0014】また前記目的は、本発明の（2）「再生サイクルにおける前記密封槽内の圧力逃し工程（A）が、処理水域に存在する清浄な処理水は処理水管から槽外に押し出すが、原水域の中空糸膜エレメントの中空部内の処理水及び中空糸膜エレメント外周域に存在する原水は槽外に押し出さない状態で停止されることを特徴とする

(5)

特開2000-237548

7

前記第(1)項記載の蓄熱水の浄化方法」、(3)「再生サイクルにおける前記密閉槽内の圧力逃し工程(A)が、処理水域にある清浄な処理水の一部は処理水管から槽外に押し出すが、残部の逆洗用処理水及び原水域の原水は槽外に押し出さない状態で停止されることを特徴とする前記第(2)項記載の蓄熱水の浄化方法」、(4)「前記工程(C)における逆洗が、処理水域に存在する前記残部処理水と、必要に応じて処理水域に残存する処理水とにより行なわれることを特徴とする前記第(2)項又は第(3)項に記載の蓄熱水の浄化方法」、(5)「前記すすぎ工程(F)が、蓄熱水原水を用いて行なわれることを特徴とする前記第(1)項乃至第(3)項のいずれかに記載の蓄熱水の浄化方法」、(6)前記すすぎ工程(F)が、さらに前記処理水貯槽から運送される処理水を用いて行なわれることを特徴とする前記第(1)項乃至第(5)項のいずれかに記載の蓄熱水の浄化方法」、(7)「前記中空糸膜エレメントは、微細な多孔質膜の内側が中空になっている糸状体であって、少なくとも一端が開口している多数の糸状体の中空糸膜を、該開口端の部分が前記浄化済み水域に配置され、その余の多孔質部分が前記原水域に配置されるように揃えて束ね固定されてなることを特徴とする前記第(1)項乃至第(5)項のいずれかに記載の蓄熱水の浄化方法」により達成される。

【0015】また、前記目的は本発明の(8)「仕切り(2)により下部原水域(3)と上部浄化済みの処理水域(4)とに仕切られた密閉槽(1)内の前記下部原水域(3)と、上部処理水域(4)とに隣って開口端が上部処理水域(4)内に位置し、その余の多孔質部分が前記原水域(3)内に位置するように中空糸膜エレメント(200)が複数本垂下された密閉槽(1)を有する蓄熱槽水の浄化装置であって、前記密閉槽(1)の原水域(3)上部の原水導入口(32)には、原水ポンプ(P)を介して蓄熱槽に直なり原水流入調節弁(V1)を有する原水の導入管(11)が設けられ、前記原水導入口(32)と別位置の原水溢水口(33)には、原水溢水弁(V3)を有する原水溢液管(12)が設けられ、前記原水域(3)下部の下部空気圧入口(35)には空気送込弁(V5)を有する下部圧搾空気導入管(18)が設けられ、前記原水域(3)底部のドレイン口(34)にはドレイン弁(V4)を有するドレイン管(14)が設けられ、前記上部処理水域(4)頂部上部の上部空気圧入口(43)には空気押し出し弁(V6)を有する上部圧搾空気導入管(17)が設けられ、前記上部処理水域(4)の中部には、処理水排出弁(V2)を有する処理水排出管(15)が設けられており、前記処理水排出管(15)の途中には処理水圧力計(46)が設けられ、前記上部圧搾空気導入管(17)及び下部圧搾空気導入管(18)の源には、該空気導入管(17)、(18)内の圧力が所定圧以下に降下したときに

8

自動的に作動して該空気導入管(17)、(18)へ空気を圧入するコンプレッサー(20)が配置され、前記原水の導入管(11)と前記処理水排出管(15)の間に、前記原水の導入管(11)を流れる原水圧力と前記処理水排出管(15)を流れる処理水圧力の圧力差変化を監視する均圧弁差圧計(47)が設けられ、該均圧弁差圧計(47)により監視される圧力の変化に伴い前記中空糸膜エレメント(200)の再生工程に自動的に移行することを特徴とする蓄熱水の浄化処理装置。」により達成される。

【0016】また、前記目的は本発明の(9)「前記上部圧搾空気導入管(17)と下部圧搾空気導入管(18)とは、圧搾空気本管(13)の途中から分岐し、該コンプレッサー(20)は該圧搾空気本管(13)の源に配置されていることを特徴とする前記第(8)項に記載の蓄熱水の浄化処理装置」、(10)「前記空気押し出し弁(V6)が、圧搾空気の送風強さを加減することができるものであることを特徴とする前記第(8)項又は第(9)項のいずれかに記載の蓄熱水の浄化処理装置」、(11)「前記処理水排出管(15)と原水の導入管(11)の間には、必要に応じて処理水排出管(15)を流れる処理水を前記原水導入管(11)から原水導入口(32)に偏流させ、又は該原水導入管(11)からの原水を該処理水排出管(15)にバイパスさせることができる水移送管(55)が設けられていることを特徴とする前記第(8)項乃至第(10)項のいずれかに記載の蓄熱水の浄化処理装置」、(12)「前記上部圧搾空気導入管(17)からは、密閉槽(1)の上部処理水域(4)から空気を抜くための空気排出管(19)が分岐しており、この圧搾空気排出管(19)は、途中に二次空気抜き弁(V7)を有し、他端が前記原水溢液管(12)に連結すると共にさらに途中に一次空気抜き弁(V8)を有し、かつ緊急時に原水域(3)をエアバブリングのための空気を所望により原水域(3)に導入することも可能であることを特徴とする前記第(8)項乃至第(11)項のいずれかに記載の蓄熱水の浄化処理装置」、(13)「前記原水溢液管(12)の流出端は前記ドレイン管(14)の流出端と連結していることを特徴とする前記第(8)項乃至第(12)項のいずれかに記載の蓄熱水の浄化処理装置」、(14)「前記中空糸膜エレメントは、微細な多孔質膜の内側が中空になっている糸状体であって、少なくとも一端が開口している多数の糸状体の中空糸膜を、該開口端の部分が前記処理水域(4)に配置され、その余の多孔質部分が前記原水域(3)に配置されるように揃えて束ね固定されてなることを特徴とする前記第(8)項乃至第(13)項のいずれかに記載の蓄熱水の浄化処理装置」、(15)「前記仕切り(2)には前記複数の中空糸膜エレメントを垂下するための複数の垂下孔が設けられ、前記中空糸膜エレメントは鉤部を有し、該垂下孔に垂下された前記各々の

(6)

特開2000-237548

9

中空糸膜エレメントの前記筒部で支持されることを特徴とする前記第(14)項に記載の蓄熱水の浄化処理装置」。(16)「前記垂下孔に垂下された前記各々の中空糸膜エレメントの下端部は自由端になっており、各々の中空糸膜エレメントの間にシート状の間仕切りが挿入されたことを特徴とする前記第(14)項又は第(15)項のいずれかに記載の蓄熱水の浄化処理装置」により逆成される。

【0017】

【発明の実施の形態】以下、本発明を図面により詳細に説明する。なお、本発明は以下の具体例により制限されるものではない。ここで、図1及び図2は、本発明の本質を判りやすく説明するための本発明における密閉槽の構造及び操作の1例を示す概要図であり、図3及び図4は本発明の蓄熱水の浄化処理方法の1例及び浄化処理装置の1例を具体的に説明するための概要図であり、図5及び図6は、本発明において使用される中空糸膜、及び、該中空糸膜から構成される中空糸膜エレメントを説明するための概要図であり、図7、図8および図9は、それぞれ、本発明の蓄熱水の浄化処理方法による浄化水のFe測定結果、Zn測定結果および濁度測定結果を示す図であり、図10は本発明の浄化処理装置を長期間運転した場合の蓄熱水の浄化度を示す図である。

【0018】図1に示される密閉槽(1)は、その内部を上下二分する仕切り(2)を該密閉槽(1)内部に設け、下部を原水域(3)とし、上部を浄化処理済みの処理水域(4)とし、該仕切り(2)に中空糸膜エレメント(200)垂下保持用の複数の垂下孔(21)を相互所定間隔を保持して孔設し、各垂下孔(21)に中空糸膜エレメント(200)を挿入垂下して、その開口端(203)は処理水域(4)に位置するように、各中空糸膜エレメント(200)のシール部(201)に設けた筒部(202)に密着係支すると共に、垂下した余りの各中空糸膜エレメント(200)は、自由端として、原水域(3)に位置するように構成されている。

【0019】中空糸膜エレメント(200)は、微細な多孔質膜の内側が中空になっている糸状体であって、少なくとも一端が開口している多数の糸状体の中空糸膜を、該開口端の部分が前記浄化済み水域に配置されその余の多孔質部分が前記原水域に配置されるように揃えて束ね固定されてなる。

【0020】この密閉槽(1)は、蓄熱水(原水)の浄化サイクルにおいては、疲労した原水(31)が原水導入口(32)から下部の原水域(3)に導入され、加圧下に中空糸膜エレメント(200)中の各中空糸膜(100)により透過され、浄化処理済みの処理水(41)は中空糸膜から内側中空部を上昇して上部の処理水域(4)を満たし、処理水排出口(42)から排出され、原水の汚染原因たる着色物質及び有機微粒子(5)は中空糸膜上に付着、累積する。

10

【0021】その結果、疲労した中空糸膜エレメント(200)は、再生サイクルで再生されるが、この再生サイクルを図1と共に図2に基いて説明する。本発明における再生サイクルは、順に、原水供給を停止し、密閉槽(1)内の処理水域(4)から処理水を自圧で流出させる処理水流出工程(A)、加圧密閉槽からの圧力を逃がし密閉槽(1)内の原水域(3)にある原水を流出させる空気逃し工程(B)、中空糸膜エレメントを逆洗すると共にこの逆洗に続くエアバブリングを行なう空気押し工程(C)、逆方向のエアバブリング工程(D)、中空糸膜エレメント(200)の中空部内から放出され汚れた処理水をドレインとして抜き取る工程(E)、槽内すすぎ工程(F)、および空気抜き工程(H)とを含む。

【0022】すなわち、処理水流出工程(A)においては、原水導入口(32)からの原水導入を停止し、密閉槽(1)内の加圧状態を解く。密閉槽(1)上部の処理水域(4)内の処理水(41)はこの工程(A)において密閉槽(1)の自圧により処理水排出口(42)から排出される。この際、図1(c)にて示されるように、必要に応じて処理水(41)の一部を処理水排出口(42)から排出させ、残部を逆洗用清浄水(41)として処理水域(4)に残すようにすることもできる。一方、この段階で原水域(3)の中空糸膜(100)周囲には原水(31)が溜まっている。

【0023】工程(A)における処理水(41)の流出が止まるとつぎの空気逃がし工程(B)が行なわれる。空気逃がし工程(B)においては、原水溢水管(33)及び必要に応じてドレイン管を開き、原水域にある原水を水溢水管及び必要に応じてドレイン管から原水域に存在する空気の逃がしに伴ってドレインとして溢させ、ここで必要に応じて、水溢水管末端をドレイン管に結合せず、ドレイン溜とは別の例えば原水槽に結合することもできる。

【0024】次に工程(C)において、処理水排出口(42)を閉じ原水溢水管(33)を開いた状態で、上部空気圧入口(43)から圧搾空気を導入して、中空糸膜エレメント(200)を、中空糸膜エレメント(200)の中空部分内に残った処理水(41)による逆洗(図2(a))及び逆洗に続くエアバブリングを行ない、中空糸膜エレメント(200)の膜をよく振動させつつ、膜に付着している汚染物質(5)を開放させる。逆洗後のエアバブリングは、それ以前の逆洗の結果中空糸膜エレメント(200)の中空部分内から押し出された処理水(41)中で行われ、中空糸膜エレメントはこの水中で良く振動させられ、したがってこの処理水(41)は中空糸膜エレメントの良好な振動媒体として作用する。ここで、処理水域(4)に予めとどめ置いた残部処理水(41)をも併せて使用することができるが、但し本発明においては、これはほとんどの場合必要ではな



11

い、図中、符号(22)は中空糸膜エレメント(200)(200)間に配置された可換性フィルムの間仕切りである。

【0025】次に、工程(D)において、下部空気圧入口(35)から逆方向のエアバブリング(図2(b))に処す。この逆方向エアバブリングも、先の工程(C)において中空糸膜エレメント(200)の中空部分内から押し出され汚れた処理水(41)中で行われ、中空糸膜エレメントはこの水中で良く振動させられる。次に工程(E)において、中空糸膜エレメント(200)の中空部分から出た処理水中に膜から放出された汚染物質(5)を含み高度に汚染された汚染水をドレイン口(34)から抜き出し、次に工程(F)において、すすぎ水で原水域(3)をすすぎ、すすぎの終了後は工程(G)において、密閉槽に空気を圧入して残存するすすぎ水を密閉槽から押し出して水抜きし、次に工程(H)で密閉槽(1)内の空気を抜き取って再生サイクルを終了する。図中、符号(イ)は、原水の加圧方向を示す矢印、(ロ)は、処理水の流れ方向を示す矢印、(ハ)は、筒状空胴部への空気圧導方向を示す矢印、(ニ)は、泡末空気(44)供給方向を示す矢印を表わしている。

【0026】再生サイクルの工程(A)及び工程(B)は、処理水域(4)に存在する清浄な処理水を槽外に押し出しかつ原水域の原水を槽外に押し出すが、中空糸膜エレメント(200)の中空部分の中の処理水はあまり槽外に押し出さない程度の状態を出現させることが必要である。処理水域(4)に存在する清浄な処理水を全部処理水管から押し出す代わりに、一部を処理水管から槽外に押し出し残部の処理水を逆洗用として残すこともできる。先に説明したように、本発明においては、前記工程(C)の空気押しによる逆洗を、原水域の中空糸膜エレメントの中空部分内に存在する清浄な処理水によるだけでなく、必要に応じて処理水域に残った残部処理水(41)を用い、或いはさらに、処理水の貯槽等から返送される処理水を用いてもよいが、ただし本発明における通常の逆洗では、このような処理水域に残った残部処理水や返送処理水を加えて行なう必要はない。

【0027】さらに、前記工程(C)により原水域(3)の原水が著しく汚染された場合には、前記工程(C)の次にドレイン抜き工程及びすすぎ工程を行なった後に、工程(D)の逆方向エアバブリングを行なうことができる。また再生サイクルのすすぎ工程(F)は、通常、原水により行うことができるが、原水に加えて又は原水の代わりに清浄水例えば処理水貯槽から返送される処理水を用いることができる。しかし本発明においては通常、このような清浄水を用いてすすぎ工程(F)を遂行する必要はなく、これらの点は本発明の利点の一つである。

【0028】この例の密閉槽(1)は、圧力容器であって、その容量は例えば水循環量が20t/hrの場合例

(7)

特開2000-237548

12

えば、4.6m<sup>3</sup>(但しこのような数値の例記は、以降の同様な例記も含めて、単なる説明のためのものであって本発明を制限するためのものではない)前後であってよく、仕切り(2)は、18-8鋼ステンレススチールで構成し、該仕切り(2)には37個の垂下孔(21)を相互所定間隔を保持して孔設し、各垂下孔(21)には1本ずつ合計37本の中空糸膜エレメント(200)を挿入垂下して、その開口端(203)は浄化済み水域(4)に位置するように、各中空糸膜エレメント(200)のシール部(201)に設けた頸部(202)に密着係支すると共に、垂下した余りの各中空糸膜エレメント(200)は、自由端として、原水域(3)に位置するように構成した。この実施例における中空糸膜エレメント(200)の総膜面積は259m<sup>2</sup>であった。

【0029】図3及び図4は、前記密閉槽を用いた本発明の蓄熱水の浄化処理装置の1例及びこれによる本発明の浄化処理方法の1例を具体的に説明するための概要図である。この浄化処理装置は、仕切り(2)により下部の原水域(3)と上部の浄化済みの処理水域(4)とに仕切られた密閉槽(1)内の原水域(3)と処理水域(4)とに跨って、開口端が処理水域(4)内に位置し、その余の多孔質部分が原水域(3)内に位置するように、図示しない中空糸膜エレメントが複数本垂下され、それらの間に可換性フィルムの間仕切りたものである。

【0030】密閉槽(1)の原水域(3)上部の原水導入口(32)には原水ポンプ(P)を介して蓄熱槽に連なり、開閉弁(V1)を有する蓄熱原水の導水管(11)が設けられ、原水導入口(32)の反対側の原水溢水口(33)には、原水溢出弁(V3)を有する原水溢液管(12)が設けられ、原水域(3)下部の下部空気圧入口(35)には空気送込弁(V5)を有する下部圧搾空気導入口(18)が設けられ、原水域(3)底部のドレイン口(34)にはドレイン弁(V4)を有するドレイン管(14)が設けられ、上部処理水域(4)頂部の上部空気圧入口(43)には圧搾空気の送風強さを加減することができる空気押し弁(V6)を有する上部圧搾空気導入口(17)が設けられ、上部処理水域(4)中部には処理水流出弁(V2)を有する処理水排出管(15)が設けられており、この例における処理水排出管(15)の末端には、処理水貯槽(45)が設けられており、この処理水貯槽(45)には、本発明において必ずしも不可欠なものではないが、処理水を逆洗用として密閉槽(1)方向に返送することもできるポンプ(P2)を付すことができる。

【0031】上部圧搾空気導入口(17)と下部圧搾空気導入口(18)とは、圧搾空気本管(13)の途中から分岐し、該圧搾空気本管(13)の源にはコンプレッサー(20)が配置されている。この上部圧搾空気導入口(17)と下部圧搾空気導入口(18)とは必ずしも圧

(8)

特開2000-237548

13

搾空気本管(13)の途中から分岐している必要はないが、搾空気本管(13)を設けない場合にはコンプレッサー(20)は管(17)と管(18)のそれぞれの源端に配置される。また、処理水排出管(15)の途中には処理水圧力計(46)が設けられ、上部搾空気導入管(17)及び下部搾空気導入管(18)の源には、該空気導入管(17)、(18)内の圧力が所定圧以下、例えばこの圧力値に本発明が限定される訳ではないが、 $1 \sim 0.8 \text{ m} \cdot \text{pa}$ 、例えば $0.4 \text{ m} \cdot \text{pa}$ に低下したときに自動的に作動して空気導入管(17)、(18)へ空気を圧入するコンプレッサー(20)が配置され、本発明はこれによって、水浄化プロセス-再生プロセス間の定期的かつ頻度の高い移行を、移行時の汚染水の逆流や突出を回避しつつ、また切換時のタイムロスを少なくしつつ再滑に行うことができる。

【0032】本発明の浄化装置においては、中空糸膜エレメントの目詰まり状態は通常、水浄化サイクルのほぼ一定期間経過後に生じるので、再生サイクルへの移行は一定時間毎に行なわれ、水浄化サイクルのための時間が経過後には原水ポンプ(P)に附された図示しないタイマーにより作動する原水ポンプ(P)が停止して自動的に再生サイクルへ移行するが、浄化サイクルのための時間内に中空糸膜エレメントの目詰まりが生じたときには、浄化サイクルを直ちに停止して優先的に再生サイクルが開始される。そのため、原水の導入管(11)と処理水排出管(15)の間に、前記原水の導入管(11)を流れる原水圧力と前記処理水排出管(15)を流れる処理水圧力の圧力差変化を監視する均圧弁差圧計(47)が設けられている。この種の浄化装置においては必ずしも常に必要不可欠ではないが、本発明のこの例の浄化装置の場合は、均圧弁差圧計(47)からの異常差圧の出力信号が図示しないシーケンサに入力され、この信号の積算値に基きシーケンサからの出力により原水ポンプ(P)が停止されるようになっており、これによって、浄化-再生サイクルへの移行が自動化されている。

【0033】原水導入管(11)の途中には、薬液注入管(50)が設けられ、この導入管(11)は、図示しない蓄熱槽から原水(31)を移送するための原水ポンプ(P)に連なっている。また、本発明の浄化装置において必要不可欠なものではないが、この例の装置においては処理水排出管(15)と原水の導入管(11)の間に水移送管(55)が架設されており、この水移送管(55)は、必要に応じて処理水排出管(15)を流れる処理水を前記原水導入管(11)から原水導入口(32)に帰還させ、又は該原水導入管(11)からの原水を該処理水排出管(15)にバイパスさせることができる。例えば処理水排出弁(V2)を閉じることにより、清浄な処理水を処理水排出管(15)及び導入管(11)を經由して、すすぎ等の目的のため下部の原水域(3)にも導入できるようになっている。この例におい

14

ては原水溢液管(12)とドレイン管(14)が別個に設けられているが、本発明における蓄熱水の浄化装置は、原水溢液管(12)の流出端はドレイン管(14)の流出端と連結されていてもよい。

【0034】さらに上部搾空気導入管(17)からは、密閉槽(1)の上部処理水域(4)から空気を抜くための空気排出管(19)が分岐しており、この搾空気排出管(19)は、途中に二次空気抜き弁(V7)を有し、他端が前記原水溢液管(12)に連結すると共にさらに途中に一次空気抜き弁(V8)を有し、かつ緊急時に原水域(3)をエアバブリングのための空気を所望により原水域(3)に導入することも可能になっている。つまり、このような空気排出管(19)は、他端が原水溢液管(12)に連結し、再生サイクルの終了時に密閉槽(1)からの空気を原水溢液管(12)及び/又は上部搾空気配管(17)を經由して抜き取るために用いられるが、緊急時に所望によりエアバブリングのための空気を原水域(3)に導入するために使用して、原水溢液管(12)を經由して必要に応じて原水域(3)内の中空糸膜エレメント(200)をエアバブリングするためにも用いることができる。

【0035】原水域(3)下部の下部空気導入口(35)には、空気送入弁(V5)を有する下部空気導入管(18)が設けられており、この下部搾空気導入管(18)は、先に説明したように、コンプレッサー(20)を源端に有する搾空気本管(13)の途中から上部搾空気導入管(17)と分岐している。

【0036】次に、本発明で使用する中空糸膜について例を挙げて説明するが、この例は本発明の理解を容易にするためのものであって、本発明を制限するためのものではない。図5は、中空糸膜(100)の拡大図であって、該中空糸膜(100)は例えば筒状のポリビニルアルコール被覆ポリスルホン膜であって、内部に中空部(101)が形成されているものである。そして、直径(外径)(φ)は約 $1.0 \text{ mm}$ で、該中空糸膜(100)はランダムに約 $0.1 \mu\text{m}$ の貫通孔(102)が形成され、その分離性は $0.02 \sim 0.85 \mu\text{m}$ であり、透過面積は仮に $20 \text{ t/hr}$ の液処理量の装置規模では $259 \text{ m}^2$ とすることができる。例えば、本実施例では中空糸膜(100)としてクラレ株式会社の商品名8108Aを使用したか、これは $90^\circ\text{C}$ の熱水に十分に耐える特性を有する。

【0037】本中空糸膜(100)は所謂外圧濾過方式を適用するのに充分である。外圧濾過方式とは、図5に示すように原水(31)中において、原水(31)を加圧することにより、中空糸膜(100)の表面から原水(31)を浸透濾過し、中空糸膜(100)の表面に、汚染物質(5)を識別して、中空部(101)へ浄化済み水(41)を導く機能を有するものである。そして、図6に示すように、該中空糸膜(100)を、複数本長

(9)

特開2000-237548

15

手方向には断面円形になるように、その一端を束ねて、中空糸膜エレメント(200)を構成した。この中空糸膜エレメント(200)においては、中空糸膜(100)を約3000本、長手方向に、直径約80mm、断面円形になるように、その一端を開口端(203)として、その周囲をポリ塩化ビニル樹脂を用いたシール部(201)に束ね、他方の端は、自由端とした。この中空糸膜エレメント(200)の全長は1050±20mm程度であり、その膜面積は約7m<sup>2</sup>であった。このシール部(201)には、その上部周囲を後述する垂下孔(21)に密着係定するための鋸部(202)を設けており、着脱自在のカートリッジ構造となっている。

【0038】次に、この装置を用いて本発明の浄化方法を実施する場合の操作例を説明する。本発明の浄化サイクルについて、浄化作動中は、原水流入弁(V1)、処理水排出弁(V2)が開いており、原水(31)は、原水導入管(11)を通じてポンプ(P)より密閉槽

(1)の原水域(3)の上部に設けられている原水導入口(32)から、密閉槽(1)下部の原水域(3)に圧入され、中空糸膜エレメント(200)で濾過された浄化処理済みの処理水は、中空部(101)から処理域(4)に圧送され、処理水排出口(42)から処理水排出管(15)を通じて、処理水貯槽(45)に送られる。あるいは例えば図示しない蓄熱槽へ循環してもよい。つまり、中空糸膜エレメント(200)を構成する各中空糸膜(100)の外側から原水(31)が図1中の符号(イ)に示すように圧視送されて、濾過され、その浄化処理済みの処理水(41)は中空糸膜(100)内部の中空部(101)から符号(ロ)に示すように処理水域(4)に圧送されて濾過を終了し、処理水排出口(42)を介して、図示しない蓄熱槽に導かれ循環する。したがって、このサイクルは、加圧状態(例えば好適には2~3kg/cm<sup>2</sup>)で作動される。

【0039】次に、再生サイクルについて説明する。水浄化サイクルにおいては、前述のように、常時原水(31)が圧送されているため、一定の加圧状態で作動している。しかしながら、その作動の結果、中空糸膜エレメント(200)を構成する各中空糸膜(100)の外側に原水(31)の汚染物質(5)が付着する所謂目詰まりの状態になると、前述の一定の加圧状態を上回る加圧状態にしないと、所望の水浄化を期待することはできない。中空糸膜エレメント(200)を用いた蓄熱水の水浄化においては、この目詰まり状態は通常、水浄化サイクルのほぼ一定期間経過後に生じるので、再生サイクルへの移行は、一定時間毎に行なう。つまり水浄化サイクルのための時間が経過後には自動的に再生サイクルへ移行する。しかし、中空糸膜エレメント目詰まりの状態と加圧の変化の関係(差圧)を自動的に捉え、一定の圧力差(例えば差圧が0.1m・pa/cm<sup>2</sup>以上)に達したとき、それを検知して、自動的に再生サイクルに移行さ

16

せることができ、また好ましい結果が得られる。浄化サイクルのための時間内に、均圧弁差圧計(47)により差圧高が示された場合、つまり、原水導入管(11)を流れる原水圧力と処理水排出管(15)を流れる処理水圧力との圧力差が高くなった場合には、一定期間の水浄化サイクルに優先して再生サイクルへ移行する。ただし、差圧高が設定値(閾値)を一定時間(例えば3分間)連続して超えた場合に動作するようにする。

【0040】再生サイクルの工程(A)では、まず、ポンプ(P)を停止し、弁(V1)を閉じて原水の供給を停止し、弁(V2)を開いて密閉槽(1)の上部処理水域(4)からの処理水の全部又は一部を処理水排出管(15)から自然流出させる。逆洗に必要な最小限量の清浄な処理水は、原水域(3)内の中空糸膜エレメントの中空部に滞まっている。

【0041】次に圧力逃し工程(B)で、弁(V2)を閉じ、弁(V3)を開いて、密閉槽(1)に印加されている圧力を逃がすと共に下部原水域(3)の中空糸膜エレメント外周囲に存在する原水を原水溢液管(12)からドレインとして抜き去る。

【0042】次の空気押し工程(C)は、実際の空気押し工程とその後の空気押し停止工程とからなるものとして、また好ましい。実際の空気押し工程で、弁(V3)及び弁(V6)を開き、上部圧搾空気導入管(17)から逆洗及びエアバブリング用空気を導入(空気押し圧は例えば0.1m・pa/cm<sup>2</sup>)して、中空糸膜エレメントのエアバブリングを行ない、汚染物質を逆洗で中空糸膜エレメントの内部から押し出された処理水中に遊離、放出させ、つぎの空気押し停止工程では全ての弁を閉じた状態を短時間保つことにより、空気押し工程の作用を持続させる。これらの操作は中空糸膜エレメントの再生のため極めて有効であり、これらの過程で中空糸膜エレメントは十分に振動させられ中空糸膜エレメントに付着した汚染物質の大部分がすすぎにより簡単に解き放たれ得る状態となり或いは中空糸膜エレメントから完全に遊離する。汚染物質で汚れた処理水の一部は、原水溢液管(12)からドレインとして流出する。

【0043】次に弁(V6)を閉じ、開閉弁(V5)を開いて下部圧搾空気導入管(18)を経由し密閉槽

(1)の下部からエアバブリング用空気を導入して泡末空気により原水域(3)中の中空糸膜エレメント(200)の逆方向エアバブリングを行なう。先の工程(C)におけるエアバブリングと同様に、逆方向エアバブリングもそれ以前に中空糸膜エレメント(200)の中空部分内から押し出された処理水(41)中で行われ、中空糸膜エレメントはこの水中で良く振動させられる。開閉弁(V3)は開いた状態に置く。必要に応じて、この逆方向エアバブリングに、空気排出管(19)を経由し密閉槽(1)中部の原水溢出口(33)からのエアバブリングを交互使用することができる。また、この逆方向エ

(10)

特開2000-237548

17

エアバブリングは、前記逆洗及びエアバブリングのための空気押しにより原水域(3)中の原水の汚染が著しいときは、高度汚染原水のドレイン抜き工程及びすすぎ工程を行ない、原水域(3)に原水を再度注入した後に行なうことができる。ただし、本発明においては通常そのような必要性はほとんどない。

【0044】つぎに弁(V4)を開き、汚染物質で汚れた水をドレイン管(14)からドレインとして抜き去る。この逆洗並びにエアバブリングのための空気押し及び逆方向エアバブリングでは中空系膜エレメントの中空部に存在する処理水を用いるだけでなく、上部処理水域(4)中に残存する処理水、さらには処理水の貯槽等から返送される処理水を必要に応じて加えることもできるが、ただし通常の場合、本発明における逆洗ではこのような処理水を加えて行なう必要はない。

【0045】次にすすぎ工程(F)で、中空系膜エレメント(200)が収納された原水域(3)をすすぐため、弁(V2)を閉じ上部処理水域(4)へ処理水が通水されることを断ち、弁(V3)及び弁(V4)を閉にして、密閉槽(1)内を通常圧状態に保ちながら、原水導入口(32)から、すすぎ水を原水域(3)上部に圧入し、ドレイン管(14)および原水溢水管(12)から排出させる。

10

18

\*【0046】次に水抜き工程(G)で、弁(V3)及び弁(V4)を開のままにし、弁(V6)を開にして上部圧搾空気導入管(17)から、処理水域(4)を介して原水域(3)に空気を圧入して残存するすすぎ水を密閉槽の下部原水域(3)から押し出す。この間、弁(V2)は閉にし弁(V8)は開にしておく。

【0047】そして次に、密閉槽(1)内に滞留している空気を空気抜きする。空気抜きは2段階で行なうのが好ましい。すなわち、一次空気抜き行程では、開閉弁(V4)を閉じ、開閉弁(V3)を開いた状態で、原水導入口(32)から原水を原水域(3)に圧入して原水域(3)内の空気を原水により追い出し、二次空気抜き行程では、上部圧搾空気導入管(17)から途中で分岐した空気排出管(19)の開閉弁(V7)及び空気抜き弁(V8)を開いて空気排出管(19)を經由して処理水域(4)内の空気を抜き出す。その際、処理水域(4)内からの処理水の排出を生じないように注意することが好ましいが、たとえ処理水が排出されたとしても、これら処理水は空気排出管(19)に連なる原水溢水管(12)を経て取り去ることができる。これら操作は次表のように認められる。

【0048】

\* 【表1】

行程	開閉弁	V-1	V-2	V-3	V-4	V-5	V-6	V-7	V-8	設定時間(例)
水浄化	操作	開	開							時間/差圧
中	A 処理水排出		開	開						5秒
	B 圧力逃し(原水抽出)				開					3秒
空	C 空気 逆洗エアバブリング				開			開		10秒
	押し林									3秒
レ	D 逆方向エアバブリング				開		開			2分
メ	E ドレイン抜き				開	開			開	50秒
ン	F すすぎ(水抜き)		開	開	開					20秒
ト	G 水抜き				開	開			開	20秒
再	H 空気抜き 1次	操作	開		開					90秒
	休	操作	開							3秒
	2次	操作	開					開		3秒

【0049】図7、図8、図9に、このようなサイクルで浄化された処理水(出口水)と蓄熱水の原水(入口水)のFe、Zn及び濁度並びに金属酸化物に関し測定した結果を示すが、その浄化能力の極めて高いことを認めることができる。

【0050】また例えば、この例の装置を用い上記表1に示されるような各工程の設定時間の下で蓄熱水原水の約4ヶ月間以上に亘る長期の浄化-再生サイクル試験を実施したときの蓄熱水の水質変化は図10にて示され

る。この結果から明らかなように、本発明によれば、長期に亘る運転にも拘らず、原水中の鉄分、及び濁度の上昇度はなく、むしろこれら値は当初より徐々にではあるが低下してくるという予期しえない結果をもたらす。

【0051】

【発明の効果】以上、詳細且つ具体的な説明から明らかなように、本発明は、蓄熱水の浄化プロセスと簡単な操作工程からなるプロセス再生の単純な組み合わせによって、蓄熱水の原水の浄化能力が極めて高く、長期に亘

50

(11)

特開2000-237548

19

20

て浄化済み中には酸化金属類等は殆んど検出されず、濁度変化もなく、腐食生成物の除去が十分であるという優れた浄化効率が達成される。透過時間は、前記従来の方法の1/5となり、それに伴い従来の装置の約1/3におよぶ小型化が達成され、中空糸膜の再生が簡単かつ確実にでき、再生サイクルが極めて短時間で終了すると共に、200回の再生にも拘らず中空糸膜エレメントの使用を可能とし、極く長期間例えば5年間程度の長期間の使用が期待でき、その廃棄の必要性が極めて少なくなるという、優れた効果が発揮される。

【図面の簡単な説明】

【図1】本発明における密閉槽の構造を示す概要図である。

【図2】本発明における密閉槽の操作の1例を示す概要図である。

【図3】本発明の蓄熱水の浄化処理方法及び装置の1概要例を示す図である。

【図4】本発明の蓄熱水の浄化処理装置の詳細例を示す図である。

【図5】本発明において使用される中空糸膜を説明する概要図である。

【図6】本発明において使用される中空糸膜エレメントを説明する概要図である。

【図7】本発明の蓄熱水の浄化処理方法による浄化水のFe測定結果を示す図である。

【図8】本発明の蓄熱水の浄化処理方法による浄化水のZn測定結果を示す図である。

【図9】本発明の蓄熱水の浄化処理方法による浄化水の濁度測定結果を示す図である。

【図10】本発明を長期間実施した場合の蓄熱水の水質変化を示す図である。

【符号の説明】

- 1 密閉槽
- 2 仕切り
- 3 下部原水域
- 4 上部処理水域
- 5 汚染物質
- 11 原水導入管
- 12 原水溢液管
- 13 圧搾空気本管

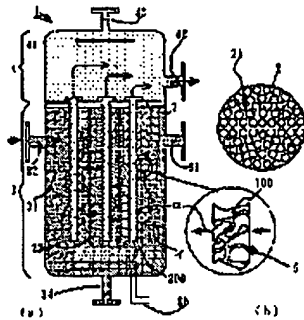
- 14 ドレイン管
- 15 処理水排出管
- 17 上部圧搾空気導入管
- 18 下部圧搾空気導入管
- 19 空気排出管
- 20 コンプレッサ
- 21 垂下孔
- 22 間仕切り
- 31 原水
- 32 原水導入口
- 33 原水溢出口
- 34 ドレイン口
- 35 下部空気圧入口
- 41 処理水
- 42 処理水排出口
- 43 上部空気圧入口
- 44 泡末空気
- 45 処理水貯槽
- 46 処理水圧力計
- 47 均圧弁差圧計
- 50 薬液注入口
- 55 水移送管
- 100 中空糸膜
- 101 中空部
- 102 貫通孔
- 200 中空糸膜エレメント
- 201 シール部
- 202 鈎部
- 203 中空糸膜エレメント開口端
- P 原水ポンプ
- P1 処理水圧力計
- P2 処理水ポンプ
- V1 開閉弁
- V2 開閉弁
- V3 開閉弁 V4 開閉弁
- V5 開閉弁
- V6 開閉弁
- V7 開閉弁
- V8 空気抜き弁

40

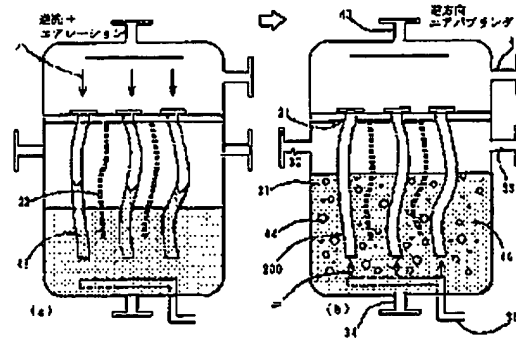
(12)

特開2000-237548

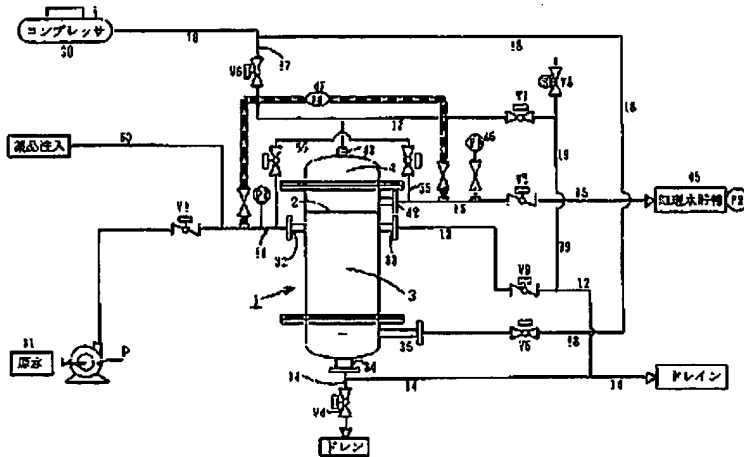
【図1】



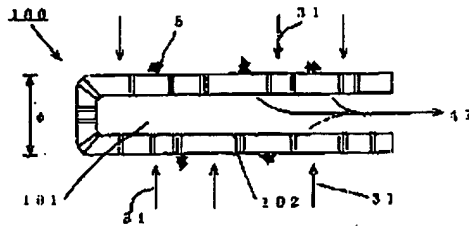
【図2】



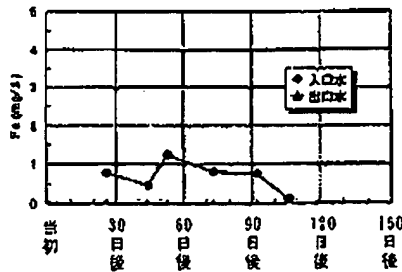
【図3】



【図5】



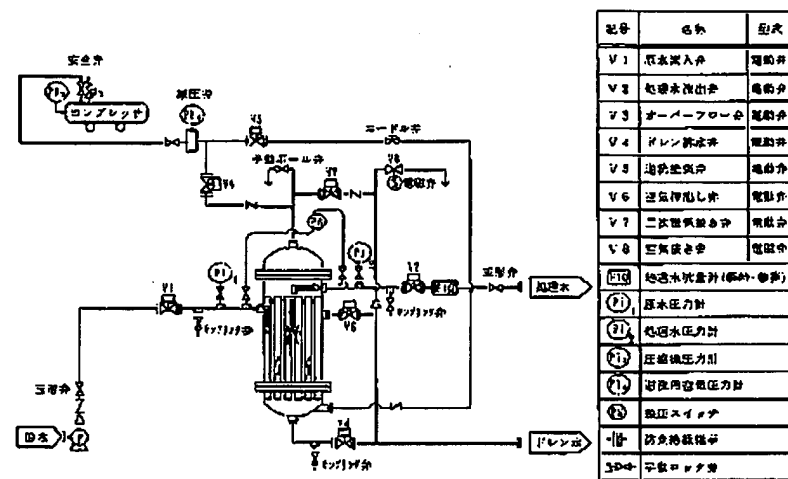
【図7】



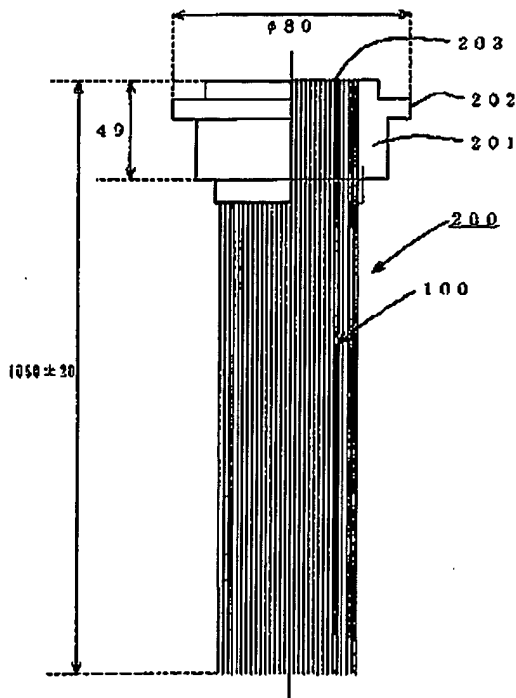
(13)

特開2000-237548

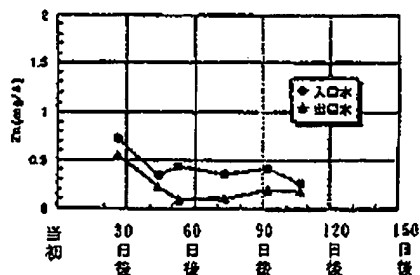
【図4】



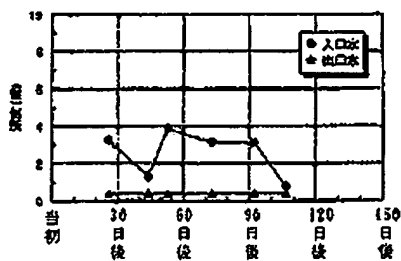
【図6】



【図8】



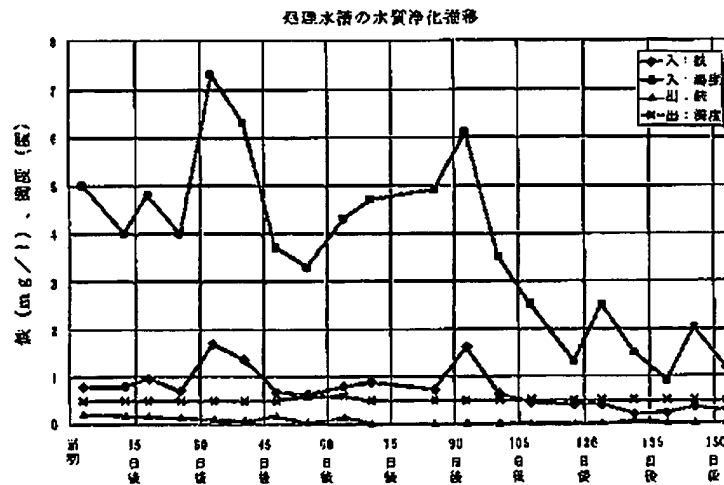
【図9】



(14)

特開2000-237548

【図10】



フロントページの続き

Fターム(参考) 4D006 GA02 HA03 HA19 JA13C  
 JA59A JB06 KA43 KA64  
 KC03 KC05 KC13 KC14 KE03P  
 KE06Q KE07P KE08P KE12P  
 KE13P KE14P KE22Q KE23Q  
 KE24Q MA01 MA06 MA22  
 MA33 MB15 MC33 MC62 PA01  
 PB07 PB20 PB22 PC80